

# TILLBEHÖR / Cykelkorg Silver och Brun

## Cykelkorg Silver/Brun

Montera korgen enligt bild.

Skruva loss den stora muttern som sitter vid styret i ramen där pilen pekar för att sätta fast fästet.

Brickorna på hjulet ska sitta innanför korgens stag. Skruva därefter åt muttrarna hårt.

*OBS! Det blir enklare om du monterar korgen först för att sedan fästa den på cykeln.*





# TILLBEHÖR / Sportkorg

**Sportkorg** Montera korgen enligt bild. Brickorna på hjulet ska sitta innanför korgens stag. Skruva därefter åt muttrarna hårt.

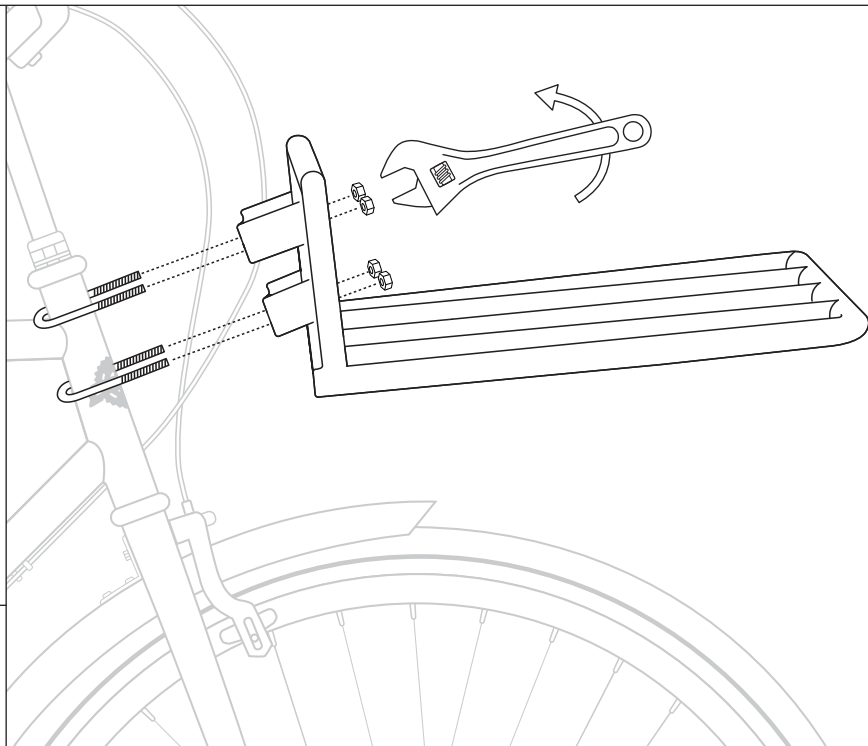
*OBS! Det blir enklare om du monterar korgen först för att sedan fästa den på cykeln.*



# TILLBEHÖR / Frampakethållare

**Frampakethållare** Montera frampakethållaren med de U-formade bultarna enligt bilden.

Skruvarna sitter på insidan av förpackningen till frampakethållaren.



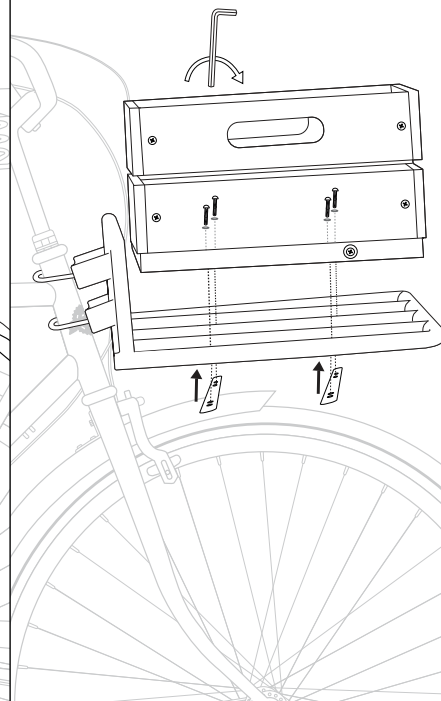
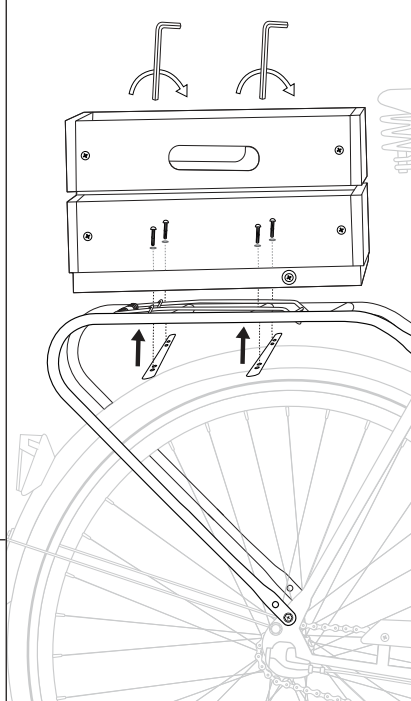
*OBS! Max last är 8 kg*

# TILLBEHÖR / Trälåda

**Trälåda** Trälådan kan antingen monteras på vår frampaketställare eller bakpaketställare.

Använd medföljande fäste undertill och skruva åt uppifrån med insexskruv och bricka. Dra åt lagom hårt, tills lådan sitter stabilt. Drar du för hårt böjer sig fäststagen undertill.

OBS! Glöm inte brickorna till skruvarna för att undvika sprickbildning när du drar åt.

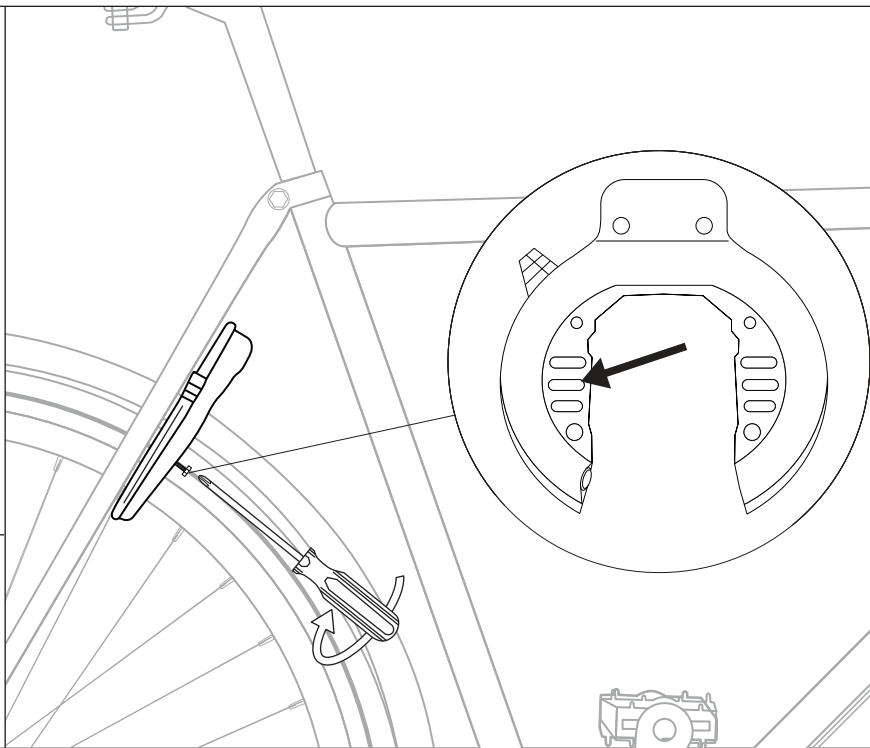


# TILLBEHÖR / Ramlås

**Ramlås** Montera låset med skruvarna som sitter på cykeln.

Skruva försiktigt dit skruvarna och säkerställ att dom inte kommer snett. Dra därefter åt hårt.

*OBS! Ramlåset är godkänt av SSF och försäkringsklassat.*

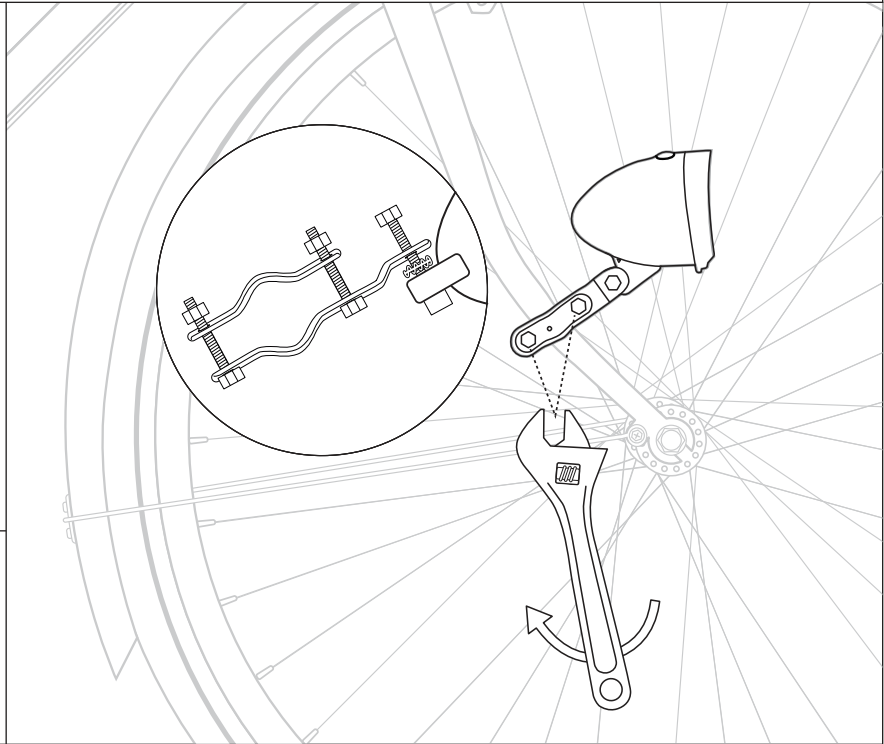


# TILLBEHÖR / Framlampa

**Framlampa** Montera framlampan på framgaffeln med tillhörande fäste alternativt direkt på staget till cykelkorgen.

Dra bort den röda flärpen och testa lampan med knappen. Röd flärp sitter också på baklampan.

*OBS! Enligt lag och för din säkerhet, använd alltid belysning i mörker.*



# TILLBEHÖR / Pakethållare

**Pakethållare** Montera pakethållaren med skruvarna som sitter på cykeln.

Skruva först försiktigt dit alla skruvar. Var försiktig så att skruven inte är sned. Dra därefter åt alla skruvar med skruvmejsel eller skiftnyckel.

*OBS! Max vikt på pakethållare är 23 kg.*

